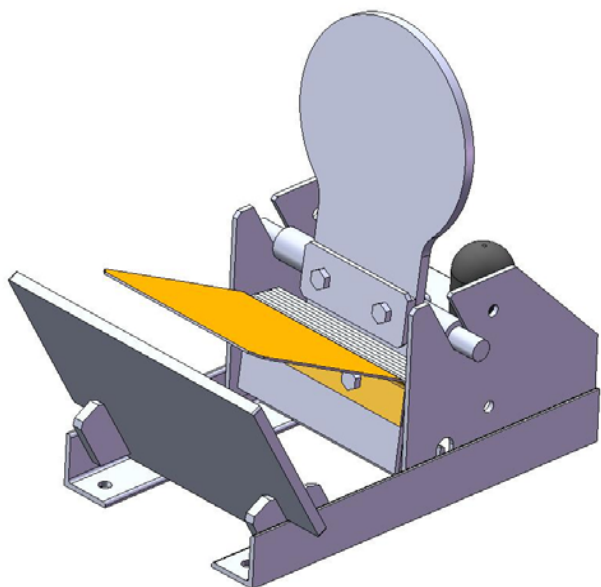


МИШЕНЬ «НЕВАЛЯШКА-МИНИ»



ЭСТ 097.00.00 ПС
г. Тула

6.5. Установить раму мишени на требуемом расстоянии от огневого рубежа на ровную площадку и зафиксировать ее на грунте с помощью колышков (в комплект не входят) через отверстия в основании.

6.6. Установить в раму 5 защитный экран 1 и язык в сборе в соответствии с рис. 3.

6.7. Установить в раму 3 язык 2 в сборе в соответствии с рис. 3.

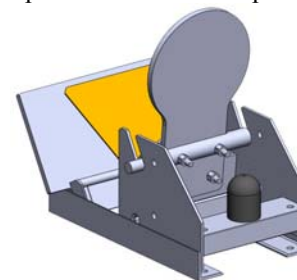


Рис.3. Схема установки защитного экрана и языка с противовесом и сигнальным флажком в раму мишени.

6.8. Проверить работу подвижных частей мишени, для чего отклонить язык до крайнего положения (упора в раму) и освободить. Язык должен вернуться в исходное положение. Мишень готова к работе.

7. Меры безопасности

Внимание! В целях обеспечения безопасности и длительной эксплуатации мишени запрещается производить стрельбу по мишени пулями со стальным сердечником (ПС, ПСт), повышенной пробиваемости (ПП), бронебойными (БП, БС, Б-32, БТ, БЗ, БЗТ, АР). Опасная зона разлета фрагментов пуль составляет 40 м вокруг мишени. При проведении стрельб необходимо исключить нахождение в опасной зоне личного состава.

8. Транспортировка и хранение

Транспортировка мишени в упакованном виде может производиться автомобильным, воздушным, железнодорожным, морским и речным видом транспорта.

По требованию заказчика возможна упаковка мишени в фанерные ящики либо решетки. Мишень хранить в упаковке в сухом не отапливаемом помещении.

9. Сведения о приемке

Мишень «Неваляшка-мини» зав. № _____ соответствует технической документации ЭСТ 097.00.00 и признана годной к эксплуатации.

Дата выпуска _____ Подпись _____

10. Гарантийные обязательства

Гарантийный срок хранения – 5 лет. Гарантийный срок эксплуатации - 1 год.

За все дефекты, произведенные вследствие неправильного и небрежного обращения при транспортировании и хранении, а также при использовании пуль с твердым сердечником, предприятие ответственности не несет.

Ремонт производит ООО НПФ «ЭСТ»

Адрес: 300034, г.Тула, а/я 400, Телефон: 8-(4872) 47-64-08, 34-70-68

Email: tula-est@tula.net www.tula-est.ru

1. Введение

Настоящий паспорт совмещен с техническим описанием и инструкцией по эксплуатации.

2. Назначение

Мишень «Неваляшка-мини» (далее Мишень) предназначена для визуального подтверждения попадания пули при проведении учебных и зачетных стрельб из стрелкового оружия за счет подъема сигнального флажка при опрокидывании языка мишени. Мишень возвращается в исходное положение автоматически.

Мишень обеспечивает уверенную индикацию попадания при использовании патронов с дульной энергией от 1000 до 6000 Дж.

Рекомендуемые дистанции стрельбы для нормальных условий работы и безопасности при проведении стрельб:

- автоматы и карабины (5,45X39, .223 Rem, 7,62X39) – от 50 до 150 м;
- винтовки (.308 Win, 7,62X54R, 30-06 Spr, 8X57) – от 100 до 200 м;
- дальнобойные винтовки (.300 Win mag, .300 Rem ultra mag, 9,3X64) – от 200 до 600 м.
- гладкоствольное оружие 12, 16, 20 калибра (свинцовая пуля) – от 50 до 100 м.

3. Технические данные

Габаритные размеры, мм	443x300x402
Диаметр языка, мм	200
Масса, кг	24,7

4. Состав и комплектность

- Мишень «Неваляшка-мини»;
- Паспорт;
- Упаковка.

5. Устройство и принцип работы

5.1. Конструктивно мишень состоит из рамы 5, в которую установлены язык 2 в сборе с противовесом 3, сигнальным флажком 4, осью 6 и прижимом 7, защитного экрана 1 и резинового отбойника 8.

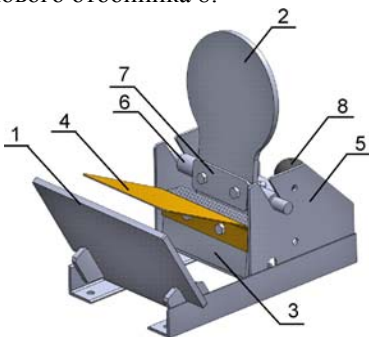


Рис.1. Мишень «Неваляшка» в сборе.

1 - защитный экран, 2 - язык, 3 - противовес, 4 - сигнальный флажок, 5 - рама, 6 - ось, 7 - прижим, 8 - резиновый отбойник

5.2. Язык 2 и защитный экран 1 выполнены из высокопрочного специально термообработанного броневых листа толщиной 10 мм.

5.3. При попадании пули в язык 2 происходит его опрокидывание, при этом над защитным экраном появляется сигнальный флажок 4 оранжевого цвета, что свидетельствует о поражении мишени.

5.4. Отбойник 8 гасит энергию удара и обеспечивает необходимую задержку для визуальной фиксации попадания.

5.5. По истечению $\approx 0,5$ секунд язык возвращается в исходное положение, и мишень готова к следующему выстрелу.

6. Подготовка к работе

Комплект мишени «Неваляшка-мини» упаковывается в одну транспортную упаковку. Для сборки мишени необходимы два гаечных ключа $\times 17$ (в комплект не входят). В упаковке находятся:

- рама (с установленным отбойником) – 1 шт.;
- защитный экран – 1 шт.;
- пластина противовеса 195 \times 85 – 7 шт.;
- сигнальный флажок – 1 шт.;
- ось – 1 шт.;
- прижим – 1 шт.;
- болт М10 \times 55 – 2 шт.;
- болт М10 \times 70 – 2 шт.;
- гайка М10 – 4 шт.;
- паспорт – 1 шт.

6.1. Извлечь составные части мишени из упаковки.

6.2. Пластины противовеса 195 \times 85, прижим и язык стянуты болтами М10 \times 70 для удобства транспортировки. Перед сборкой мишени необходимо разобрать пластины противовеса, прижим и язык, для этого отвернуть гайки и извлечь болты.

6.3. Установить на язык мишени 2 ось 6 и прижим 7 в соответствии с рис. 2 и стянуть их болтами М10 \times 55.

6.4. Установить на язык мишени 2, противовес 3 и флажок 4 в соответствии с рис. 2 и стянуть их болтами М10 \times 70.

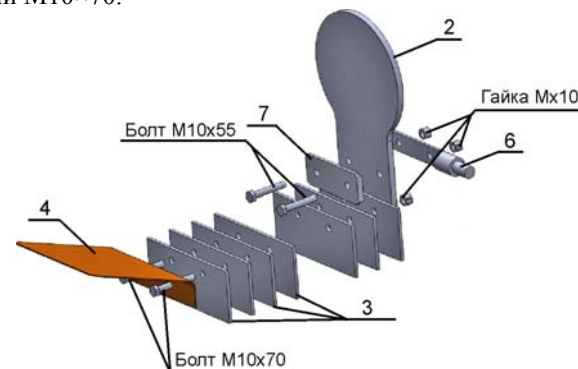


Рис.2. Схема сборки языка с противовесом и сигнальным флажком.

