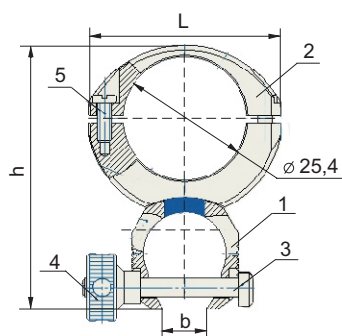
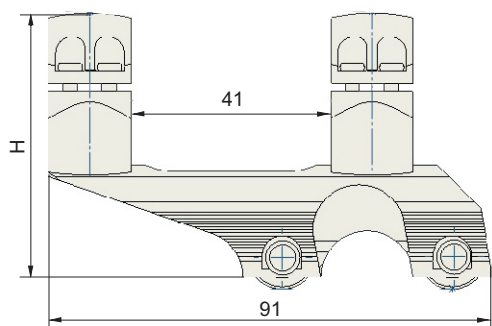


# Кронштейн ТН

**Кронштейн ТН** предназначен для установки оптических прицелов на комбинированные ружья типа МР-251, ИЖ 94 “Тайга”, ИЖ-94 “Север”, имеющие верхнюю планку “ласточкин хвост” (узкую или широкую).

Конструкция кронштейна позволяет пользоваться оптическим и открытым прицелом, легко снимать и вновь устанавливать прицел на оружие.



1 - основание; 2 - хват; 3 - винт стяжной; 4 - гайка; 5 - винт крепежный

## Характеристики

	D=25.4 мм	D=30 мм
L, мм	39,5	44
H, мм	56	60
h, мм	41	43
b, мм	5,4 9,5	5,4 9,5
Масса, г	220	240

## Комплектность

Кронштейн ТН	- 1 шт.
Ключ шестигранный	- 1 шт.

## УСТАНОВКА КРОНШТЕЙНА

На оружие кронштейн устанавливается в следующей последовательности:

- Вывернуть крепежные винты 5 и снять верхние захваты 2.
- Вложить оптический прицел в кронштейн, сориентировав вертикальную ось (сетку) прицела, и закрепить его с помощью верхних захватов и крепежных винтов.
- Освободить стяжные винты 3 и ввести направляющие кронштейна в “ласточкин хвост” на оружии.
- Гайки 4 располагаются с левой стороны оружия.
- Затянуть гайки 4 с помощью ключа. Покачивая прицел, убедиться в надежности его закрепления.
- Привести оптический прицел к “нормальному бою” в соответствии с инструкцией в его паспорте.

Кронштейн ТН соответствует технической документации изготовителя ЭСТ 001.15.00 СБ, ЭСТ 001.16.00 СБ.



## ООО “ЭСТ-ПРИМ”

300034, Россия, г.Тула, а/я 400, тел. (4872) 47-64-08, 34-70-68  
e-mail: tula-est@tula.net www.tula-est.ru