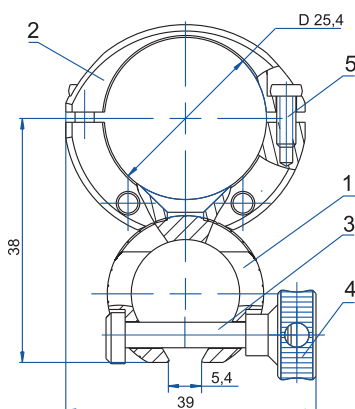
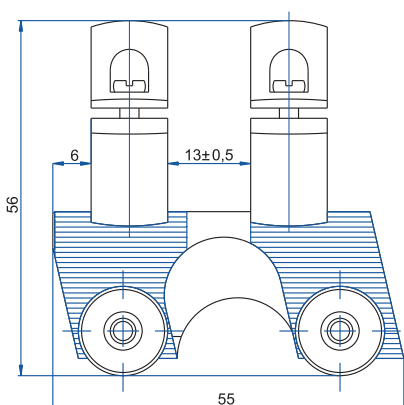




Кронштейн Т

Кронштейн Т предназначен для установки оптических прицелов на комбинированные ружья типа "Тайга", имеющие короткую посадочную базу - верхнюю планку "ласточкин хвост".

Позволяет пользоваться одновременно оптическим и открытым прицелом.



Характеристики

| | |
|-------------------------------------|----------|
| Диаметр охвата, мм | 25,4 |
| Высота установки, мм | 39 |
| Основание "ласточкиного хвоста", мм | 5,4 |
| Габариты кронштейна, мм | 39x56x55 |
| Масса, | 150 |

Комплектность

| | |
|-------------|---------|
| Кронштейн Т | - 1 шт. |
| Вороток | - 1 шт. |

1. Основание 2. Охват 3. Винт стяжной. 4. Гайка 5. Винт крепежный

УСТАНОВКА КРОНШТЕЙНА

На оружие кронштейн устанавливается в следующей последовательности:

- Вывернуть четыре крепежных винта 5 и снять верхние охваты 2.
- Вложить оптический прицел в кронштейн, сориентировав вертикальную ось (сетку) прицела, и закрепить его с помощью верхних охватов и крепежных винтов.
- Ослабить гайки 4 и ввести направляющие кронштейна в крепление на оружие типа "ласточкин хвост". Гайки 4 располагаются с левой стороны оружия.
- Затянуть стяжные гайки 4 до упора с помощью воротка.
- Привести оптический прицел к "нормальному бою" в соответствии с инструкцией в его паспорте.

Кронштейн Т соответствует технической документации изготовителя ЭСТ 001.04.00 СБ.

ООО НПФ "ЭЛЕКТРОННАЯ И СПЕЦИАЛЬНАЯ ТЕХНИКА"

300034, Россия, г.Тула, а/я 400, тел. (4872) 47-64-08, 34-70-68
e-mail: tula-est@tula.net www.tula-est.ru