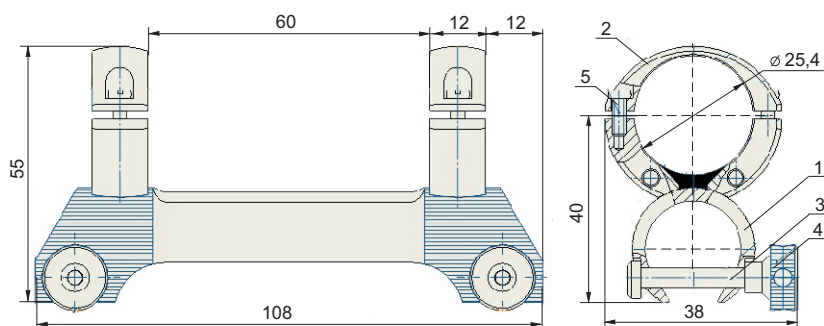


Кронштейн Б

Кронштейн Б предназначен для установки оптических прицелов на карабины типа “Барс” и пневматические винтовки, имеющие верхнюю планку “ласточкин хвост”.

Конструкция кронштейна позволяет пользоваться оптическим и открытым прицелом, легко снимать и вновь устанавливать прицел на оружие.



1 - основание; 2 - хват; 3 - винт стяжной; 4 - гайка; 5 - винт крепежный

Характеристики

Диаметр охвата, мм	25,4
Высота установки, мм	40
Габариты кронштейна, мм	38x55x108
Масса, г	150

Комплектность

Кронштейн Б	- 1 шт.
Ключ шестигранный	- 1 шт.

УСТАНОВКА КРОНШТЕЙНА

На оружие кронштейн устанавливается в следующей последовательности:

- Вывернуть крепежные винты 5 и снять верхние охваты 2.
- Вложить оптический прицел в кронштейн, сориентировав вертикальную ось (сетку) прицела, и закрепить его с помощью верхних охватов и крепежных винтов.
- Освободить стяжные винты 3 и ввести направляющие кронштейна в “ласточкин хвост” на оружии.
- Гайки 4 располагаются с левой стороны оружия.
- Выбрать продольное положение кронштейна так, чтобы он не мешал выбросу отстрелянных гильз.
- Затянуть гайки 4 с помощью ключа. Покачивая прицел, убедиться в надежности его закрепления.
- Привести оптический прицел к “нормальному бою” в соответствии с инструкцией в его паспорте.

Кронштейн Б соответствует технической документации изготовителя ЭСТ 001.01.00 СБ.



ООО “ЭСТ-ПРИМ”

300034, Россия, г.Тула, а/я 400, тел. (4872) 47-64-08, 34-70-68
e-mail: tula-est@tula.net www.tula-est.ru