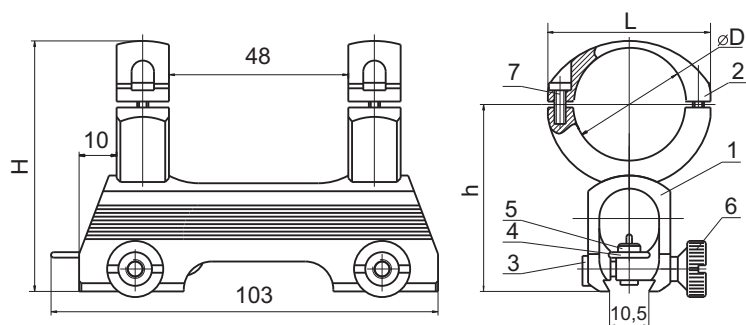


Кронштейн Диана

Кронштейн Диана предназначен для установки оптического прицела на пневматическую винтовку “Диана” и другие виды оружия, обладающие повышенным механическим воздействием на прицел при стрельбе. Конструкция кронштейна позволяет пользоваться оптическим и открытым прицелом, легко снимать и вновь устанавливать прицел на оружие.



Характеристики

	D=25,4 мм	D=30 мм
L, мм	37,5	43,5
H, мм	61	67
h, мм	47,5	50
Масса, г	200	220

Комплектность

Кронштейн Диана - 1 шт.
Ключ шестигранный - 1 шт.

1-Основание, 2-Охват, 3-Винт стяжной, 4-Пружина, 5-Фиксатор, 6-Гайка, 7-Винт крепежный

УСТАНОВКА КРОНШТЕЙНА

На оружие кронштейн устанавливается в следующей последовательности:

- Вывернуть крепёжные винты 7 и снять верхние охваты 2.
- Вложить оптический прицел в кронштейн, сориентировав вертикальную ось (сетку) прицела, и закрепить его с помощью верхних охватов и крепёжных винтов 7.
- Освободить фиксатор 5 и приподнять его при помощи пружины 4, для чего предварительно отвернуть гайку 6 и вынуть винт стяжной 3.

Стяжные винты от проворота выполнены с эксцентричной головкой и при установке в кронштейн должны быть сориентированы по установочному пазу на основании кронштейна.

- Ввести направляющие кронштейна в “ласточкин хвост” на оружии и двигать до совмещения фиксатора 5 кронштейна со стопорным отверстием в планке.

- Установить на место стяжной винт 3 и с помощью гаек 6 закрепить кронштейн на оружии.

Стяжные гайки располагаются с левой стороны оружия!

- Затянуть гайки. Покачивая прицел, убедиться в надежности его закрепления. С помощью ключа затянуть стяжные гайки до упора.

- Привести оптический прицел к нормальному бою в соответствии с инструкцией в его паспорте.