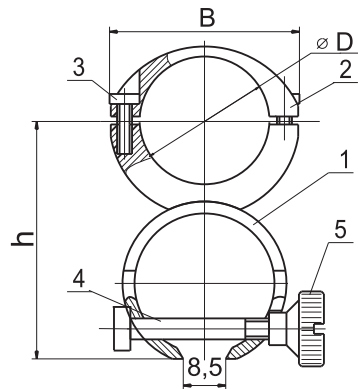
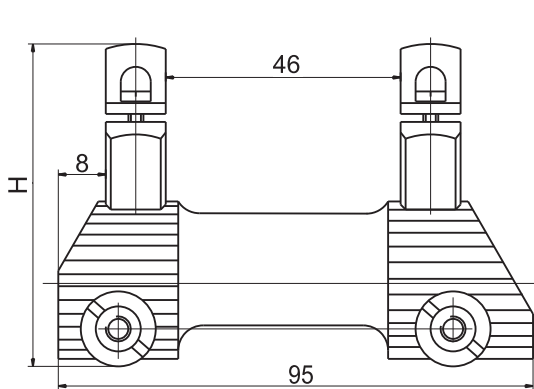


Кронштейн 78

Кронштейн 78 предназначен для установки оптических прицелов на малокалиберные карабины ТОЗ 78, ТОЗ 99, ТОЗ 99-01, БИ 7.

При необходимости прицел с кронштейном может быть быстро снят или установлен на оружие. Несомненным достоинством кронштейна является то, что одновременно можно пользоваться оптическим и открытым прицелом карабина.

Карабины должны иметь крепежную планку типа “ласточкин хвост” с размерами, показанными на рисунке.



Характеристики

	D=25.4 мм	D=30 мм
H, мм	62,0	67,4
h, мм	47,5	50,5
B, мм	37,0	42,5
Масса, г	210	230

1. Основание 2. Охват 3. Винт крепежный 4. Винт стяжной 5. Гайка

Комплектность

Кронштейн 78 - 1 шт.

Ключ шестигранный - 1 шт.

УСТАНОВКА КРОНШТЕЙНА

На оружие кронштейн устанавливается в следующей последовательности:

- Вывернуть четыре крепежных винта 3 и снять верхние охваты 2.
- Вложить оптический прицел в кронштейн, сориентировав вертикальную ось (сетку) прицела, и закрепить его с помощью верхних охватов и крепежных винтов.
- Ввести направляющие кронштейна в “ласточкин хвост” на карабине.
- Гайки 5 располагаются с левой стороны оружия.
- Выбрать продольное положение кронштейна так, чтобы он не мешал выбросу отстрелянных гильз рядом с затвором (БИ 7) или боковым вырезом над затвором (ТОЗ-78, ТОЗ-99)
- Затянуть гайки 5. Покачивая прицел, убедиться в надежности его закрепления. С помощью ключа затянуть стяжные гайки 5 до упора.
- Привести оптический прицел к “нормальному бою” в соответствии с инструкцией в его паспорте.