

Корректор целика пистолета универсальный КЦПУ

1. Назначение

Корректор КЦПУ предназначен для приведения оружия к нормальному бою за счет корректировки положения целика в горизонтальной плоскости, а также для замены целика на пистолетах ПМ, ПЯ, SIG Sauer P 320, Glock-17 и др.

2. Технические характеристики

| | |
|--|----------------|
| Усилие выдавки, кгс, до | 700 |
| Габаритные размеры (ДхШхВ), мм, не более | 105 x 105 x 45 |
| Масса, кг, не более | 0,75 |

3. Комплектность

В комплект поставки Корректора КЦПУ входят:

- КЦПУ;
- сменный толкатель ПЯ (установлен в корректор);
- сменный толкатель S (SIG Sauer P320, ПМ);
- сменный толкатель G (Glock-17);
- ключ шестигранный х 2,5;
- выколотка ПЯ;
- выколотка GS;
- руководство по эксплуатации ЭСТ 148.00.00 РЭ;
- коробка укладочная.

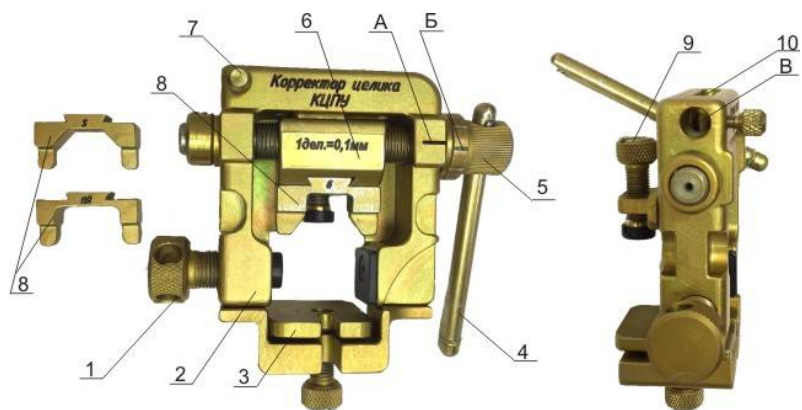
4. Использование по назначению

4.1 Описание Корректора КЦПУ

КЦПУ в соответствии с рисунком 1 состоит из прижима 1, корпуса 2, стола 3, воротка 4, винта тягового 5, ползуна 6, винта стопорного 7, сменного толкателя 8, опоры верхней 9, упора 10.

На корпусе нанесена риска А, а на винте тяговом риски Б.

Сменные толкатели G (Glock 17), S (SIG Sauer P320, ПМ), ПЯ (пистолет Ярыгина) предназначены для установки в КЦПУ при корректировке целиков соответствующих пистолетов.



1 – прижим; 2 – корпус; 3 – стол; 4 – вороток; 5 - винт тяговый;
6 – ползун; 7 – винт стопорный; 8 – сменный толкатель;
9 – опора верхняя; 10 – упор; А, Б – риски; В – отверстие

Рисунок 1 – КЦПУ

4.2 Порядок использования

4.2.1 Подготовка к использованию

Корректировка положения или замена целика выполняется на снятом затворе пистолета.

Внимание! Перед заменой или смещением целика по горизонтали предварительно смочить его керосином или жидкостью WD-40.

Запрещается опиливать мушку пистолета.

При корректировке или замене целика пистолета ПМ предварительно необходимо снять флажок предохранителя с затвора.

Выполняя корректировку целика пистолета ПЯ, обратить внимание, что целик закреплен консольно, поэтому усилие толкателя должно быть приложено в месте запрессовки целика ("ласточкин хвост").

4.2.2 Корректировка положения целика пистолета по горизонтали

Смещение целика выполнять при отклонении СТП от КТ в горизонтальной плоскости более, чем на 5 см.

При отклонении СТП влево (вправо) целик необходимо смещать вправо (влево).

Корректировку положения целика в следующем порядке:

- установить в КЦПУ толкатель для соответствующего пистолета с помощью ключа шестигранного;
- установить затвор пистолета на КЦПУ так, чтобы вороток 4 с винтом тяговым 5 были с правой стороны, а сменный толкатель 8 находился над основанием целика с зазором с обеих сторон (рисунок 2);
- отрегулировать положение стола 3 так, чтобы линии движения толкателя и целика совпали на одном уровне;
- зафиксировать КЦПУ прижимом 1 и опорой верхней 9;
- не прилагая усилий, вращением винта тягового 5 передвинуть толкатель в сторону дальнейшего перемещения целика (выбрать зазор);
- переместить целик, вращая винт тяговый 5 посредством воротка 4 с усилием, на необходимую величину смещения. Контроль смещения осуществлять по рискам Б на винте тяговом и риске А на корпусе 2, при этом необходимо учитывать, что один оборот толкателя – 10 рисков = 1 мм перемещения целика.
- выставить зазор между сменным толкателем 8 и основанием целика вращением винта тягового 5 в обратную сторону;
- ослабить затяжку прижима 1;
- вынуть затвор из КЦПУ.



Рисунок 2 - Установка затвора пистолета в КЦПУ

Для более точного контроля перемещения целика можно использовать индикатор часового типа (в комплект поставки не входит), который вставляется в отверстие "В" и фиксируется винтом стопорным 7.

4.2.3 Замена целика пистолета.

При отклонении СТП от КТ в вертикальной плоскости более 5 см произвести замену целика на новый другого номера (высоты).

Замену целика проводить в следующем порядке:

- установить затвор пистолета в КЦПУ и сместить целик в затворе на максимальную величину;
- с помощью соответствующей выколотки произвести снятие целика с затвора; Выколотка ПЯ используется для пистолетов ПЯ, "Викинг" и их модификаций. Выколотка GS используется для пистолетов SIG Sauer P320, ПМ и их модификаций.
- установить в затвор новый целик;
- повторить операции по п.4.2.1.