

ФОНАРЬ ОРУЖЕЙНЫЙ ФО-2L-W ФО-2LN-W



Комплектность

1. Фонарь оружейный с кнопкой и рассеивателем – 1 шт.
2. Выносной узел включения – 1 шт.
3. Устройство зарядное сетевое – 1 шт.
4. Лента контактная – 2 шт.
5. Паспорт – 1 шт.
6. Подсумок – 1 шт.
7. Коробка упаковочная – 1 шт.

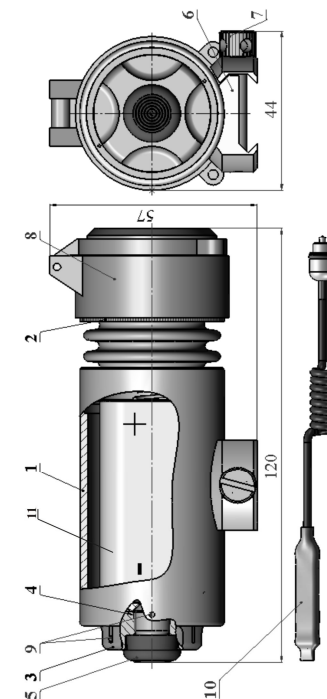
Назначение

Фонарь предназначен для установки на различные виды охотничьего оружия и позволяет вести наблюдение в условиях ограниченной освещенности при сохранении возможности пользования оружием.

В качестве источника света в фонаре используется светодиодный модуль с узконаправленной оптикой. Дополнительно фонарь оснащается рассеивателем. Фонарь устанавливается на оружие, имеющее посадочное место типа «weaver». В случае отсутствия штатной базы фонарь устанавливается с помощью кронштейнов фирмы «ЭСТ».

Тип кронштейна	Применяемость
База Weaver-Карабин	На ствол диаметром 15...19 мм
База Weaver-12	На ствол самозарядных ружей в том числе с вентилируемой планкой (диаметр 20...25)
База Weaver-34	На охотничьи ружья с вертикальным расположением стволов.
Базы Weaver-43 Weaver-43H	На охотничьи ружья с горизонтальным расположением стволов.
База Weaver-ПРИМ	На ствол 20...22,5 мм одноствольных и двуствольных ружей с горизонтальным и вертикальным расположением стволов

Устройство фонаря показано на рисунке



1. Корпус; 2. Модуль оптический; 3. Выключатель; 4. Гнездо контактное; 5. Кнопка; 6. Кронштейн; 7. Винт; 8. Рассеиватель; 9. Метки; 10. Выносной узел включения; 11. Аккумуляторная батарея 3HR15/51-20 3.6 В

Характеристики фонаря

	ФО-2L-W	ФО-2LN-W
Световой поток, Лм, не менее	400	350
Различимость объектов на удалении, м, не менее	150	120
Время работы до подзарядки, час, не менее	3	3
Световая температура, °К	6000	4500
Рабочая температура, °С	- 20...+40	
Габариты фонаря, мм	44 × 57 × 120	
Масса, г, не более	270	

Особенности эксплуатации

Включить фонарь можно либо в постоянном режиме поворотом выключателя 3 на 90 градусов, либо в тактическом режиме с помощью кнопки 5 или выносного узла включения 10.

Установка фонаря

✓ Фонарь устанавливается на оружие с помощью кронштейна 6 на посадочное место типа «Weaver».

Для установки фонаря необходимо:

✓ Вывернуть винт 7, установить фонарь на оружие и затянуть винт 7. Покачиванием фонаря убедиться в надёжности его крепления.

✓ Приклеить самоклеющуюся контактную ленту в удобном месте на оружии.

✓ Закрепить тангенту выносного узла включения 10 на контактной ленте.

✓ По окончании эксплуатации во избежание выхода фонаря и аккумуляторной батареи из строя соблюдайте меры предосторожности, исключающие возможность его самопроизвольного включения при хранении и транспортировке. Для чего выключить фонарь (совместить метки на корпусе 1 и на выключателе 3), вывернуть выносной узел включения и установить кнопку 5. Убедиться в том, что фонарь выключен.

Ваш фонарь рассчитан на длительную эксплуатацию. Регулярно проверяйте состояние аккумуляторной батареи 11 пробным включением фонаря. При заметном уменьшении яркости свечения за время 10...15 сек, проведите подзарядку аккумуляторной батареи.

При зарядке фонарь должен быть выключен - метки 9 на корпусе и выключателе совпадают.

Для зарядки выверните кнопку 5 или выносной узел включения 10 из гнезда контактного 4 фонаря и вверните разъем зарядного устройства до упора. Включите зарядное устройство в сеть 220 В 50 Гц. Время полного заряда ~ 10 часов. Если необходимо произвести зарядку от бортовой сети автомобиля используйте УЗА-W-12В, которое приобретается отдельно. При этом время полного заряда ~ 15 ч.

Процесс зарядки контролируется по свечению индикатора на зарядном устройстве