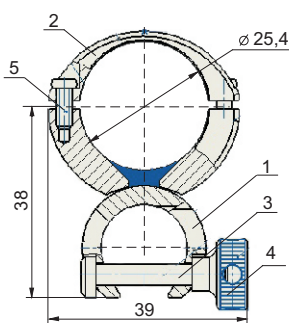
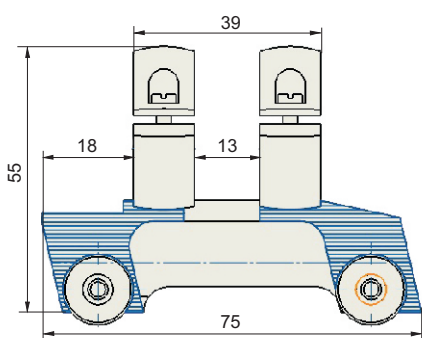


Кронштейн С-Т

Кронштейн С-Т предназначен для установки оптических прицелов на комбинированные ружья типа “Север”, имеющие верхнюю планку “ласточкин хвост”..

Конструкция кронштейна позволяет пользоваться оптическим и открытым прицелом, легко снимать и вновь устанавливать прицел на оружие.



Характеристики

Диаметр охвата, мм	25,4
Высота установки, мм	38
Основание “ласточкиного хвоста”, мм	9,5
Габариты кронштейна, мм	39x55x75
Масса, г	170

1 - основание; 2 - охват; 3 - винт стяжной;
4 - гайка; 5 - винт крепежный

Комплектность

Кронштейн С-Т	- 1 шт.
Ключ шестигранный	- 1 шт.

УСТАНОВКА КРОНШТЕЙНА

На оружие кронштейн устанавливается в следующей последовательности:

- Вывернуть крепежные винты 5 и снять верхние охваты 2.
- Вложить оптический прицел в кронштейн, сориентировав вертикальную ось (сетку) прицела, и закрепить его с помощью верхних охватов и крепежных винтов.
- Освободить стяжные винты 3 и ввести направляющие кронштейна в “ласточкин хвост” на оружии.
- Гайки 4 располагаются с левой стороны оружия.
- Затянуть гайки 4 с помощью ключа. Покачивая прицел, убедиться в надежности его закрепления.
- Привести оптический прицел к “нормальному бою” в соответствии с инструкцией в его паспорте.