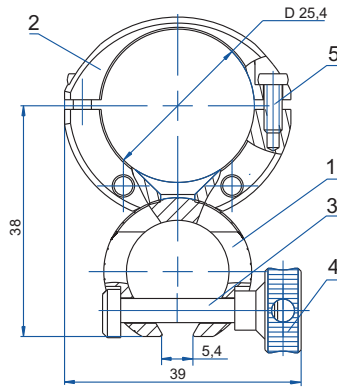
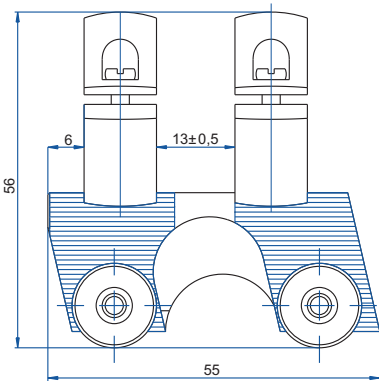


Кронштейн Т

Кронштейн Т предназначен для установки оптических прицелов на комбинированные ружья типа “Тайга”, имеющие короткую посадочную базу - верхнюю планку “ласточкин хвост”.

Позволяет пользоваться одновременно оптическим и открытым прицелом.



Характеристики

Диаметр охвата, мм	25,4
Высота установки, мм	39
Основание “ласточкиного хвоста”, мм	5,4
Габариты кронштейна, мм	39x56x55
Масса,	150

1. Основание 2. Охват 3. Винт стяжной. 4. Гайка 5. Винт крепежный

Комплектность

Кронштейн Т	- 1 шт.
Ключ шестигранный S2.5	- 1 шт.

УСТАНОВКА КРОНШТЕЙНА

На оружие кронштейн устанавливается в следующей последовательности:

- Вывернуть четыре крепежных винта 5 и снять верхние охваты 2.
- Вложить оптический прицел в кронштейн, сориентировав вертикальную ось (сетку) прицела, и закрепить его с помощью верхних охватов и крепежных винтов.
- Ослабить гайки 4 и ввести направляющие кронштейна в крепление на оружие типа “ласточкин хвост”. Гайки 4 располагаются с левой стороны оружия.
- Затянуть стяжные гайки 4 до упора с помощью воротка.
- Привести оптический прицел к “нормальному бою” в соответствии с инструкцией в его паспорте.