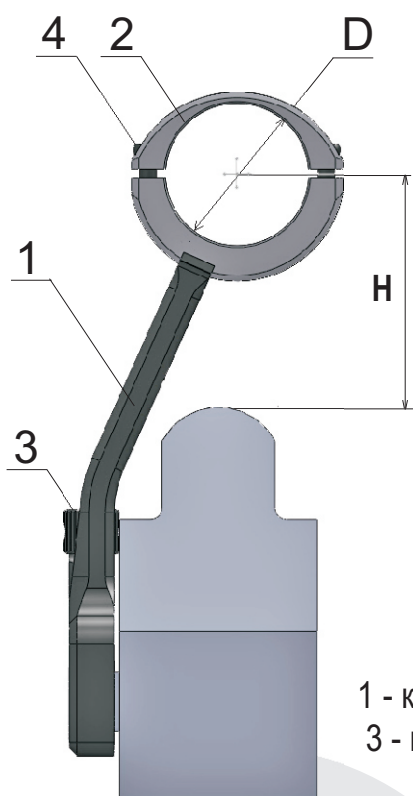


# Кронштейн СБ-W2

**Кронштейн СБ-W2** устанавливается на карабины с боковой планкой: "Сайга", "Вепрь", в том числе на "Вепрь" ВПО 205, 206 со складывающимися прикладами.

Кронштейн СБ-W2 снабжен посадочной базой типа Weaver, позволяющей дополнительно устанавливать оружейные фонари ФО-2L-W, лазерный целеуказатель ЛЦУ-ОМ-3L-6.



## Характеристики

|                        |      |     |
|------------------------|------|-----|
| Диаметр охвата D, мм   | 25,4 | 30  |
| Высота установки H, мм | 41   | 43  |
| Масса, г               | 295  | 325 |

## Комплектность

Кронштейн - 1 шт.  
Ключ - 1 шт.

1 - кронштейн, 2 - верхний охват,  
3 - винт стяжной, 4 - винт крепежный

## Установка кронштейна

На оружие кронштейн 1 устанавливается в следующей последовательности:

- Установить оптический прицел в кронштейн, сориентировав вертикальную ось (сетку прицела), и закрепить его с помощью верхних охватов 2 и крепежных винтов 4.

- Установить прицел с кронштейном на оружие и закрепить с помощью стяжного винта 3.

- Провести выверку прицела в соответствии с инструкцией на прицел или используя лазерный прибор холодной пристрелки ЛПХП.