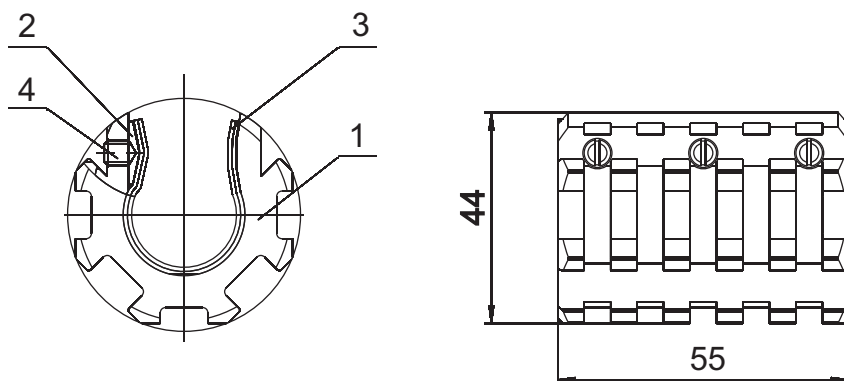


База Weaver-34

База Weaver-34 обеспечивает создание трех посадочных мест "Weaver" на гладкоствольных ружьях с вертикальным расположением стволов типа ТОЗ-34, ИЖ-27.

Установка базы

1. Вынуть паронитовые прокладки 3 и вкладыш 2.
2. Вывернуть винты 4 из базы так, чтобы их конические части не выступали из отверстий.
3. Надвинуть базу на нижний ствол оружия, оставив зазор 5 мм до антабки или цевья.
4. В пространство между стволом и базой ввести одну или две паронитовые прокладки 3, максимально заполняющие зазор между стволами и базой, и вкладыш 2 до совмещения отверстий на вкладыше с винтами на базе.
5. Равномерно затянуть три винта 4, избегая видимой деформации базы. Проверить надежность установки базы покачиванием.



1. База 2. Вкладыш 3. Паронитовые прокладки 4. Винт

Комплектность

- | | |
|--|---------|
| 1. База Weaver-34 | - 1 шт. |
| 2. Вкладыш | - 1 шт. |
| 3. Паронитовые прокладки (0,5 мм и 1 мм) | - 2 шт. |
| 4. Ключ шестигранный S 2.5 | - 1 шт. |