

База Weaver-АК

База Weaver-Сайга

База Weaver-АК предназначена для создания установочной базы “Weaver” на ствольной коробке охотничьих карабинов, созданных на базе АК (“Сайга-308”, “Сайга-МК”, “Сайга-410”, Вкпрь-308” и др

База Weaver-Сайга предназначена для создания установочной базы “Weaver” на ствольной коробке охотничьих ружей “Сайга-12”, “Сайга-20”.

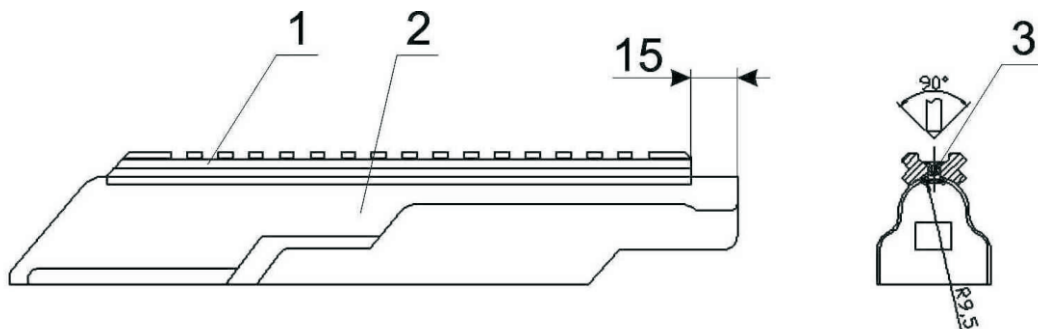
Порядок установки

1. Установить базу 1 на крышку ствольной коробки 2 согласно рис. Через отверстия в базе разметить места под отверстия для заклепок 3 в крышке.

2. Снять крышку с карабина и просверлить в крышке три отверстия $D 4$ мм. Установить базу на крышку. Вставить в отверстия с внутренней стороны крышки заклепки. Расклепать заклепки со стороны базы коническим инструментом с углом 90° .

3. Установить крышку с базой на карабин. Установить прицел на базу и затянуть установочные винты.

4. Произвести из карабина 8-10 выстрелов для осадки крепления прицела и базы. Дотянуть установочные винты.



1 - база, 2 - коробка, 3 - заклепка

Технические характеристики

Габаритные размеры (ДхШхВ), мм 190x21x10,5
Масса, г, не более 65

Комплектность

База - 1 шт. Заклепки - 3 шт.