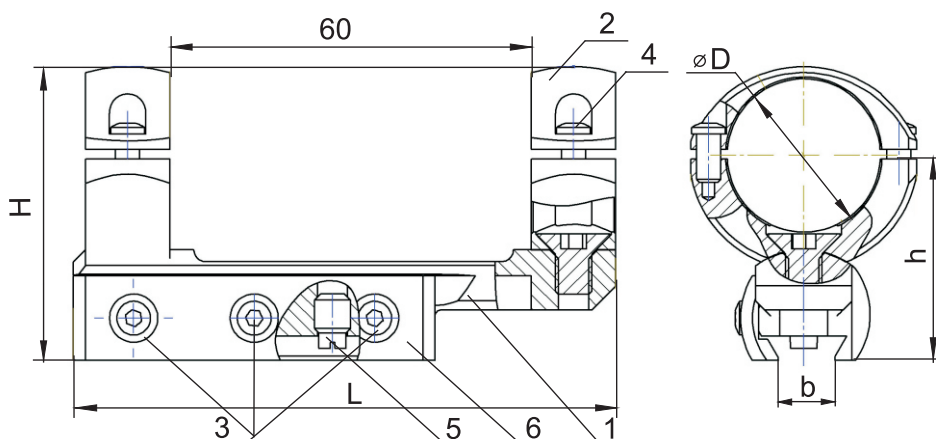


Кронштейн 18МН

Кронштейн 18МН предназначен для установки оптических прицелов на ружье ИЖ-18МН, а также ружья ИЖ-94 “Тайга”, ИЖ-94 “Север”, имеющие посадочное место - верхнюю планку “ласточкин хвост”. Преимуществом кронштейна является наличие съемного стопора и возможность установки кронштейна на “ласточкин хвост”, не имеющий захода.



Характеристики

	D=25.4 мм	D=30 мм
L, мм	90	90
H, мм	49	54
h, мм	34	36
b, мм	9,5	9,5
Масса, г	230	260

1. Основание 2. Охват 3. Винт стяжной. 4. Винт крепежный
5. Стопор 6. Прижим

Комплектность

- Кронштейн 18МН - 1 шт.
Ключ шестигранный S3 - 1 шт.
Ключ шестигранный S2.5 - 1 шт.

УСТАНОВКА КРОНШТЕЙНА

На оружие кронштейн устанавливается в следующей последовательности:

- Вывернуть четыре крепежных винта 4 и снять верхние охваты 2.
- Вложить оптический прицел в кронштейн, сориентировав вертикальную ось (сетку) прицела, и закрепить его с помощью крепежных винтов 4.
- Ослабить стяжные винты 3 и надеть прижим 6 на “ласточкин хвост”.
- Затянуть винты 4 с помощью ключа.

ВНИМАНИЕ! Если на оружии нет отверстия под стопор, то стопор 5 необходимо снять с кронштейна.

- Привести оптический прицел к “нормальному бою” в соответствии с инструкцией в его паспорте.