

МИШЕНЬ «НЕВАЛЯШКА-МИНИ»



Мишень «Неваляшка-мини» предназначена для визуального подтверждения попадания пули при проведении учебных и зачетных стрельб из стрелкового оружия за счет подъема сигнального флажка при опрокидывании языка мишени. Мишень возвращается в исходное положение автоматически.

Мишень обеспечивает уверенную индикацию попадания при использовании патронов с дульной энергией от 1000 до 6000 Дж.

Рекомендуемые дистанции установки мишени для нормальных условий работы и безопасности при проведении стрельб:

- автоматы и карабины (5,45X39, .223 Rem, 7,62X39) – от 50 до 150 м;
- винтовки (.308 Win, 7,62X54R, 30-06 Spr, 8X57) – от 100 до 200 м;
- дальнобойные винтовки (.300 Win mag, .300 Rem ultra mag, 9,3X64) – от 200 до 600 м;
- гладкоствольное оружие 12, 16, 20 калибра (свинцовая пуля) – от 50 до 100 м.

Габаритные размеры, мм, не более	400x250x400
Диаметр языка, мм, не более	200
Масса, кг, не более	22

Состав и комплектность

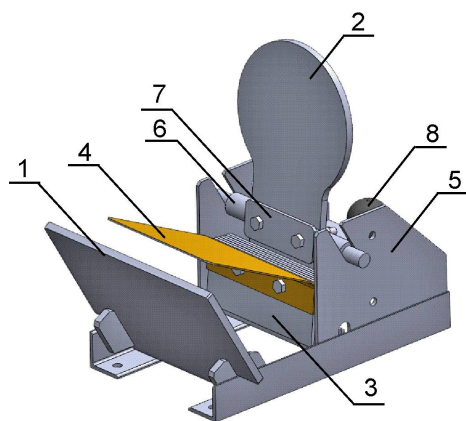
Комплект мишени «Неваляшка-мини» упаковывается в одну транспортную упаковку.

В упаковке находятся:

- рама (с установленным отбойником) – 1 шт.;
- защитный экран – 1 шт.;
- пластина противовеса 195×85 – 7 шт.;
- сигнальный флажок – 1 шт.;
- ось – 1 шт.;
- прижим – 1 шт.;
- болт М10×55 – 2 шт.;
- болт М10×70 – 2 шт.;
- гайка М10 – 4 шт.;
- паспорт – 1 шт.

Внимание! В целях обеспечения безопасности и длительной эксплуатации мишени запрещается производить стрельбу по мишени пулями со стальным сердечником (ПС, ПСт), повышенной пробиваемости (ПП), бронебойными (БП, БС, Б-32, БТ, БЗ, БЗТ, АР). Опасная зона разлета фрагментов пуль составляет 40 м вокруг мишени. При проведении стрельб необходимо исключить нахождение в опасной зоне личного состава.

Устройство и принцип работы



1 - защитный экран, 2 - язык,
3 - противовес, 4 - сигнальный
флажок, 5 - рама, 6 - ось,
7 - прижим, 8 - резиновый
отбойник.

Рисунок 1

Конструктивно мишень состоит из рамы 5, в которую установлены язык 2 в сборе с противовесом 3, сигнальным флажком 4, осью 6 и прижимом 7, защитного экрана 1 и резинового отбойника 8 (Рисунок 1).

Язык 2 и защитный экран 1 выполнены из высокопрочного специально термообработанного броневых листа толщиной 10 мм.

При попадании пули в язык 2 происходит его опрокидывание, при этом над защитным экраном появляется сигнальный флажок 4 оранжевого цвета, что свидетельствует о поражении мишени.

Отбойник 8 гасит энергию удара и обеспечивает необходимую задержку для визуальной фиксации попадания.

По истечению $\approx 0,5$ секунд язык возвращается в исходное положение, и мишень готова к следующему выстрелу.

Подготовка к работе

Извлечь составные части мишени из упаковки.

Для сборки мишени необходимы два гаечных ключа $\times 17$ (в комплект не входят).

Пластины противовеса 195 \times 85, прижим и язык стянуты болтами M10 \times 70 для удобства транспортировки. Перед сборкой мишени необходимо разобрать пластины противовеса, прижим и язык, для этого отвернуть гайки и извлечь болты.

Установить на язык мишени 2 ось 6 и прижим 7 в соответствии с рис. 2 и стянуть их болтами M10 \times 55.

Установить на язык мишени 2, противовес 3 и флажок 4 в соответствии с рис. 2 и стянуть их болтами M10 \times 70.

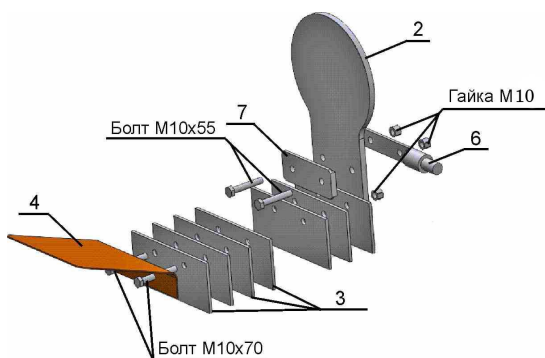


Рисунок 2 - Схема сборки языка с противовесом и сигнальным флажком

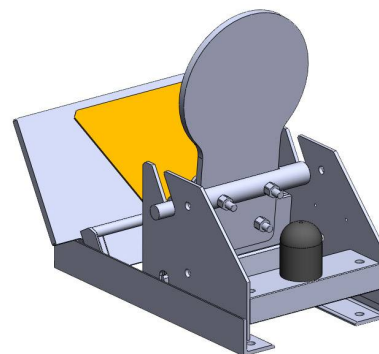


Рисунок 3 - Схема установки защитного экрана и языка с противовесом и сигнальным флажком в раму мишени

Установить раму мишени на требуемом расстоянии от огневого рубежа на ровную площадку и зафиксировать ее на грунте с помощью колышков (в комплект не входят) через отверстия в основании.

Установить в раму 5 защитный экран 1 в соответствии с рис. 3.

Установить в раму 3 язык 2 в сборе в соответствии

Проверить работу подвижных частей мишени, для чего отклонить язык до крайнего положения (упора в раму) и освободить. Язык должен вернуться в исходное положение. Мишень готова к работе.