

ФОНАРЬ ОРУЖЕЙНЫЙ ФО-2Li ФО-2LiN



1. Введение

Фонарь предназначен для установки на различные виды охотничьего оружия и позволяет вести наблюдение в условиях ограниченной освещенности при сохранении возможности пользования оружием.

Используемый в фонаре оптический светодиодный модуль создаёт яркий, хорошо сфокусированный луч света. Оптический модуль выполнен в виде монолитного блока на основе современного светодиодного излучателя.

Фонарь имеет защитное минеральное стекло, допускающее эксплуатацию в тяжелых условиях без снижения его прозрачности.

Фонарь сфокусирован так, что позволяет освещать места как в непосредственной близости, так и вдали.

Фонарь устанавливается на разные виды оружия с помощью кронштейнов ФО-2, которые приобретаются отдельно.

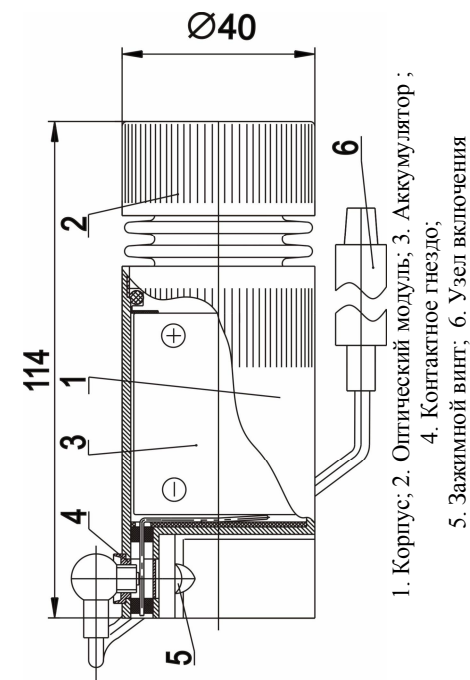
Устройство фонаря показано на рисунке

2. Характеристики фонаря

	ФО-2iL	ФО-2LiN
Световой поток, Лм, не менее	400	350
Различимость объектов на удалении, м, не менее	150	120
Время работы до подзарядки, час, не менее	3	3
Световая температура, °K	6000	4500
Рабочая температура, °C	- 40 ... +50	
Габариты фонаря, мм	Ø 40 x 114	
Масса, г, не более	250	

3. Комплектность

1. Фонарь оружейный - 1 шт.
2. Аккумулятор Li-ion 26500 (в составе фонаря)
3. Выносной узел включения - 1 шт.
4. Устройство зарядное сетевое (УЗС-20) - 1 шт.
5. Устройство зарядное (УЗ ФО) - 1 шт.
6. Лента контактная самоклеющаяся – 2 шт.
7. Паспорт - 1 шт.
8. Коробка упаковочная - 1 шт.



5. Установка фонаря

На оружие фонарь устанавливается с помощью кронштейнов (см. п.6). Конкретный выбор определяется видом оружия.

Для установки фонаря необходимо:

- ✓ Установить кронштейн взамен штатной пробки подствольного магазина ружья или закрепить кронштейн на стволе оружия согласно инструкции на кронштейн.
- ✓ Вывернуть полностью зажимной винт 5 фонаря.
- ✓ Установить фонарь на кронштейн до упора, вернуть и затянуть зажимной винт 5. Покачиванием фонаря убедиться в надёжности его крепления.
- ✓ Ввернуть в контактное гнездо 4 разъем узла включения 6.
- ✓ Приклеить самоклеющуюся контактную ленту в удобном месте на оружии.
- ✓ Закрепить узел включения 6 на контактной ленте.

4. Зарядка аккумулятора фонаря

Регулярно после хранения (3 месяца) или после использования фонаря проведите подзарядку аккумулятора.

Внимание! Не допускать хранения фонаря с разряженным аккумулятором!

Для зарядки аккумулятора фонаря необходимо:

- вывернуть выносной узел включения 6;
- ввернуть устройство зарядное УЗ ФО в гнездо 4;
- подключить устройство зарядное УЗ ФО к USB-разъему устройства зарядного сетевого (УЗС-20);
- включить зарядное устройство в сеть 220 В;
- Внимание! Обязательно соблюдайте последовательность выполнения операций!**
- проконтролировать загорание индикатора зарядки аккумулятора на устройстве зарядном УЗ ФО (цвет индикатора красный);
- заряжать аккумулятор в течение ~ 3-4 ч;
- окончание заряда - цвет индикатора зеленый;
- отключить сетевое зарядное устройство от сети;
- вывернуть устройстве зарядном УЗ ФО из контактного гнезда 4 фонаря.

6. Установочные кронштейны для ФО

004.10	ИЖ-81
004.11	МЦ 21-12, MP-153, Remington
004.12	Winchester 1200 (1300, 1400)
004.13	Browning «GOLD»
004.14	Mossberg-500
004.17	Benelli «Raffaello», Benelli «Comfort»
004.18	Benelli «Black Eagle», Benelli M2 с корот. мар.
004.19	Beretta A-391 Urica
004.20	Benelli M3 Super
004.21	Бекас "Авто"
004.22	ТОЗ-87, ТОЗ-88
004.23	Beretta A-390
004.24	Browning «GOLD FUSION»
004.27	Fabarm mod. «Italy»
004.28	Caesar Guerini «Roman»
004.29	Fabarm «Lion»
004.30	Stoeger 2000A
004.31	Benelli M2 с удлиненным магазином
004.32	Fabarm Lion H35 Titan
004.34	MP-155
004.60	«Сайга 12»
004.61	«Сайга 20»
004.62	ОП СКС, «Тигр», «Сайга 410 K01»
004.63	Карабин «Вепрь Супер» охв. Ø17-20мм
004.65	ТОЗ-34, ИЖ-27
004.66	Карабин КО-44
004.69	Охват Ø22-26 мм Benelli M4, «Сайга-Тактика»
004.70	ФО-2-Weaver

