

# База Weaver-12

База Weaver-12 создает посадочное место “Weaver” на гладкоствольных ружьях диаметром ствола от 19,5 мм до 22,5 мм, в том числе имеющих вентилируемую оружейную планку.

## Установка базы

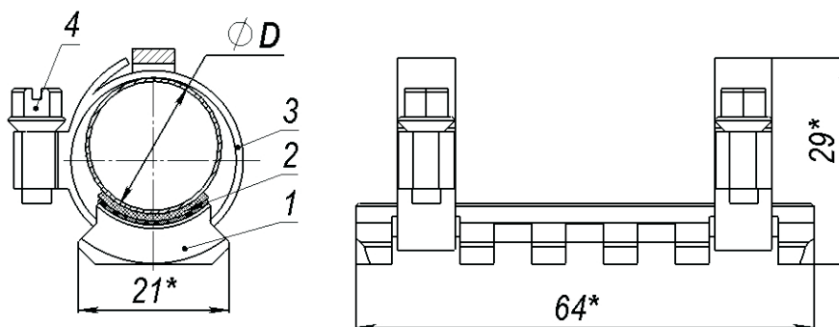
1. Установите прокладку 2 между стволом и базой 1 (при диаметре ствола 19,5- 20,5 мм - 1,5 мм, 20,5-21,5 - 1 мм, 21,5-22,5 - 0,5 мм).

2. Установите два стяжных хомута 3 так, чтобы они прошли через отверстия в оружейной планке.

3. Равномерно затяните винты 4, избегая видимой деформации хомутов 3. Проверьте надежность установки базы покачиванием.

## Комплектность

- |                                  |         |
|----------------------------------|---------|
| 1. База Weaver-12                | - 1 шт. |
| 2. Стяжной хомут                 | - 2 шт. |
| 3. Паронитовые прокладки: 0,5 мм | - 1 шт. |
| 1,0 мм                           | - 1 шт. |



1. База 2. Паронитовые прокладки 3. Стяжной хомут 4. Винт